

5-way ball valves 5-Wege Kugelventile KH 1 ¼

- **Individually adjustable seals**
Einzeln nachstellbare Dichtungen
- **High wear resistance**
Hohe Verschleißfestigkeit
- **Retrofittable with electric drive**
Nachrüstbar mit Elektroantrieb
- **On request: special connections**
Auf Wunsch: Sonderanschlüsse

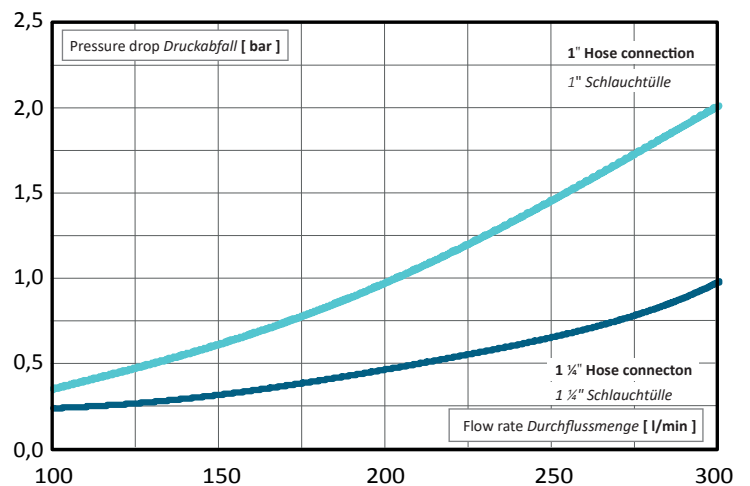


Suction side *Saugseite ist*
is down. *unten.*

Operating pressure <i>Betriebs-Dauerdruck</i>	Flow rate <i>Durchfluss</i>	Inlet <i>Einlass</i>	Outlets <i>Auslass</i>	Material <i>Material</i>		
				Ball <i>Schaltkugel</i>	Housing <i>Gehäuse</i>	Sealing <i>Dichtung</i>
max. 15 bar	max. 300 l/min	AS40	4 x AS40	POM + PTFE	POM GF	PA, FPM, NBR

Special versions
— Adapter with special fittings as well
— Assemblies from several valves according to customer requirements

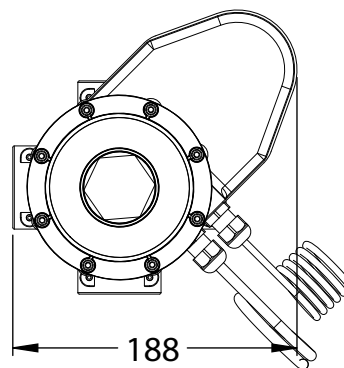
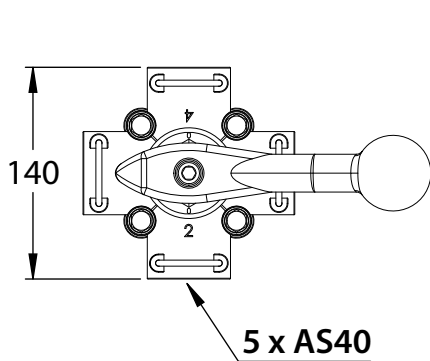
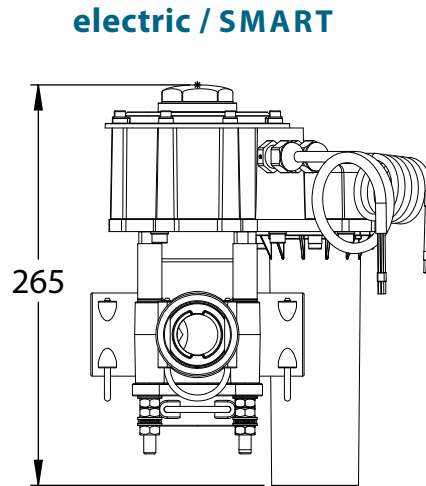
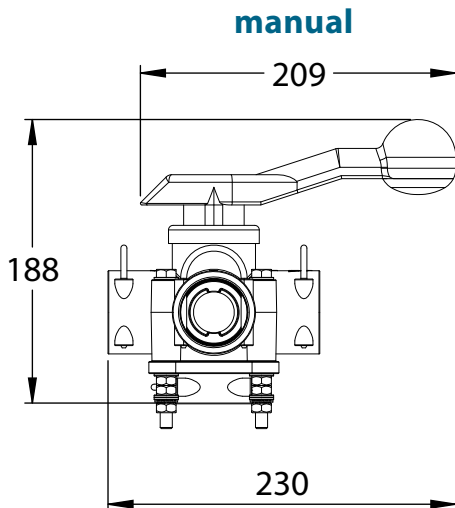
Sonderausführungen
— Adapter mit Sonderanschlüssen sowie
— Armaturen aus mehreren Ventilen nach Kundenanforderung



5-way ball valves *5-Wege Kugelventile*

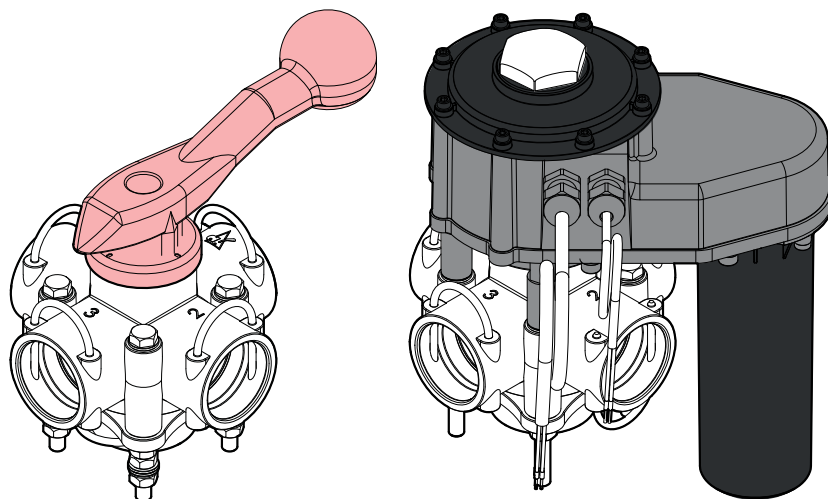
KH1 ¼

Dimensions *Abmessungen*



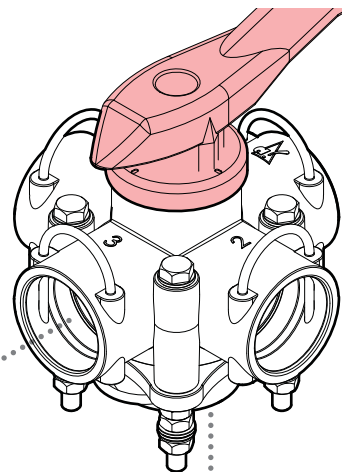
Selection *Auswahl*

Article no. <i>Artikel-Nr.</i>	Drive <i>Antrieb</i>
KH1 ¼	
61128	manual
47947	electric
84452	SMART



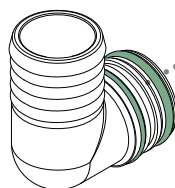
5-way ball valves 5-Wege Kugelventile

KH 1 1/4 Fittings

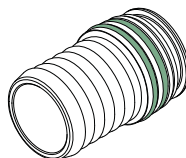


Article no. Male hose tail
Artikel-Nr. Stecktülle

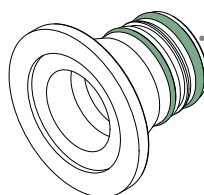
AS40	Article no.	Male hose tail	
	80352	ø 20 mm	┘
	09184	ø 25 mm	┘
	08874	ø 33 mm	┘
	08275	ø 39 mm	┘



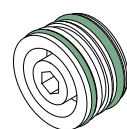
	80353	ø 20 mm	┘
	04595	ø 25 mm	┘
	04581	ø 33 mm	┘
	06247	ø 39 mm	┘



	82614	Adapter Banjo 2
--	-------	-----------------

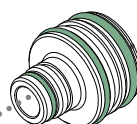


	80333	Dummy plug <i>Blindstopfen</i>
--	-------	-----------------------------------

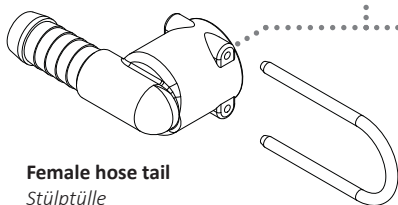


Article no. Adapter AS / AS
Artikel-Nr.

	80412	AS24
	83458	AS30



Fittings are suitable for all five connections.
Fittings eignen sich für alle fünf Anschlüsse.



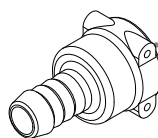
Article no. Female hose tail
Artikel-Nr. Stülptülle

AS24	Article no.	Female hose tail	
	82250	ø 13 mm	┘
	80349	ø 15 mm	┘
	80780	ø 16 mm	┘
	81791	ø 17 mm	┘
	80350	ø 20 mm	┘
	80781	ø 22 mm	┘

AS30	83588	ø 20 mm	┘
------	-------	---------	---

Article no. Safety Pin
Artikel-Nr. Sicherungsstecker

	18545	AS24
	02632	AS30



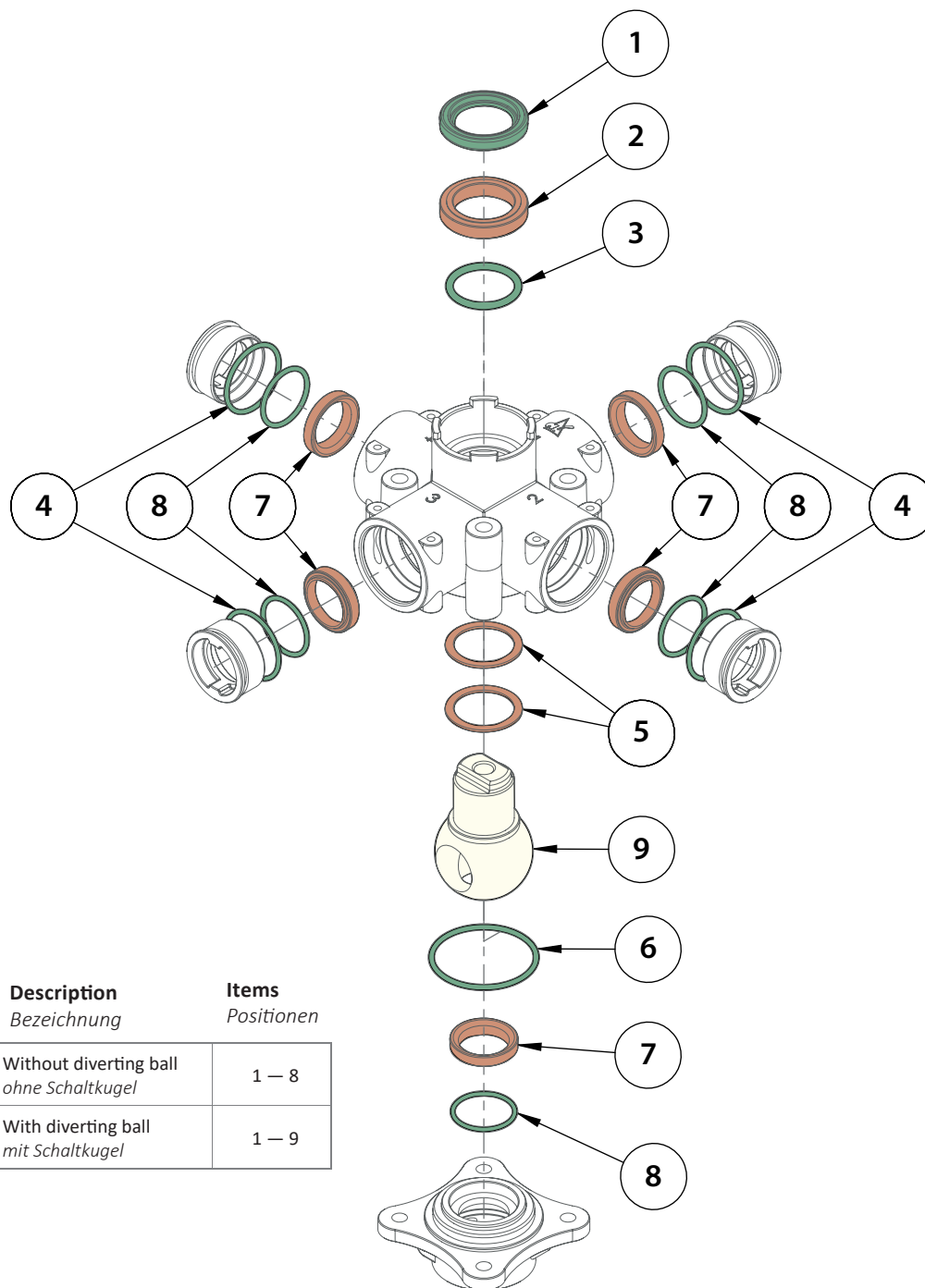
Article no. Female hose tail
Artikel-Nr. Stülptülle

AS24	34230	ø 15 mm	┘
	34229	ø 17 mm	┘
	34227	ø 20 mm	┘
	47934	ø 25 mm	┘

AS30	34234	ø 20 mm	┘
	34233	ø 25 mm	┘

5-way ball valves *5-Wege Kugelventile*

KH 1¼ **Set of seals** *Dichtsätze*



Article no. <i>Artikel-Nr.</i>	Description <i>Bezeichnung</i>	Items <i>Positionen</i>
47921	Without diverting ball <i>ohne Schaltkugel</i>	1 – 8
47922	With diverting ball <i>mit Schaltkugel</i>	1 – 9

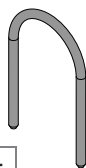
5-way ball valves 5-Wege Kugelventile

KH 1 ¼ Set of seals Dichtsätze

	Article no. <i>Artikel-Nr.</i>	Description <i>Bezeichnung</i>	Dimensions <i>Maße</i>	Material <i>Werkstoff</i>	Amount <i>Menge</i>
1	47668	Rotary shaft seal <i>Radialwellendichtring</i>	32 x 47 x 7 mm	NBR	1
2	81127	Spacer ring KH <i>Distanzring KH</i>	46 x 9 mm	POM GF	1
3	81053	O-Ring	32 x 4,5 mm	FPM-75	1
4	36698	O-Ring	36 x 3 mm	NBR	4
5	47573	Compensation ring KH <i>Ausgleichsring KH</i>	41 x 1,5 mm	POM GF	2
6	31009	O-Ring	52 x 3,5 mm	NBR	1
7	47571	Seal ring KH1 ¼ <i>Dichtring KH1 ¼</i>	36 x 8 mm	PA 12	5
8	47667	O-Ring	30 x 3 mm	FPM	5
9	47673	Diverting ball KH1 ¼ <i>Schaltkugel 5-Wege KH1 ¼</i>	Ø 52,5 mm	POM+PTFE	1

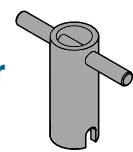


Safety Pins
Sicherungsstecker



Article no.	Length	Suitable for
05241	Standard	AS40

Adjusting spanner
Einstellschlüssel



Article no.	Suitable for
80807	KH1 ¼